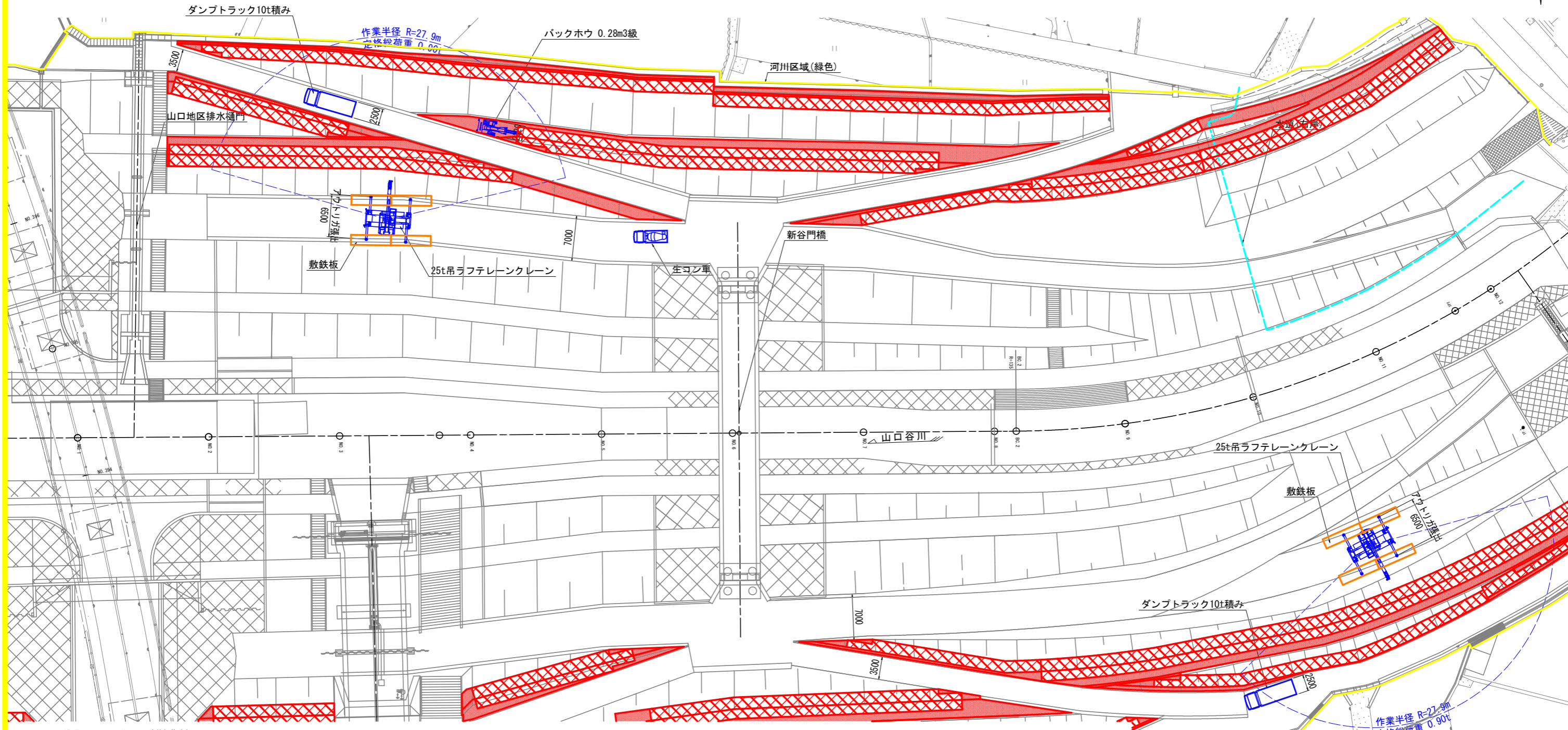
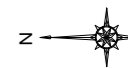


施工計画図 S=1:300

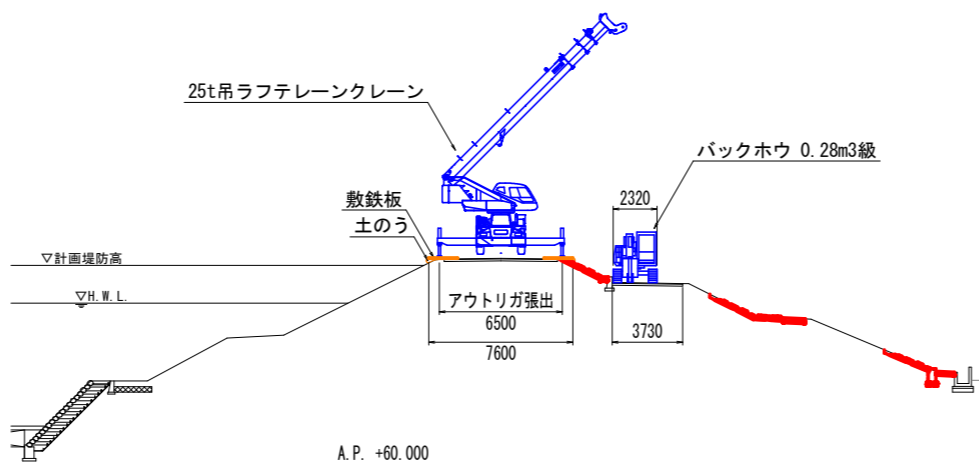


25t吊ラフテレーンクレーン定格総荷重表
アウトリガ最大張出 (6.5m) 一全周一

ブーム長さ 作業半径	9.35m	16.4m	23.45m	30.5m
2.5m	25.0	15.0	12.5	
3.0m	25.0	15.0	12.5	
3.5m	25.0	15.0	12.5	8.0
4.0m	23.5	15.0	12.5	8.0
4.5m	21.5	15.0	12.5	8.0
5.0m	19.6	15.0	12.5	8.0
5.5m	17.8	15.0	12.5	8.0
6.0m	16.3	15.0	12.4	8.0
6.5m	15.1	15.0	11.7	8.0
7.0m	14.0	14.0	11.0	8.0
8.0m	11.3	9.8	8.0	
9.0m	9.2	8.8	7.6	
10.0m	7.5	7.6	6.9	
11.0m	6.3	6.6	6.3	
12.0m	5.35	5.6	5.6	
13.0m	4.6	4.85	4.9	
13.5m	4.25	4.5	4.6	
14.0m		4.25	4.3	
15.0m		3.7	3.8	
16.0m		3.25	3.4	
17.0m		2.9	3.0	
18.0m		2.55	2.85	
19.0m		2.3	2.4	
20.0m		2.05	2.15	
20.5m		1.95	2.0	
21.0m			1.9	
22.0m			1.7	
24.0m			1.35	
26.0m			1.1	
27.9m			0.9	

吊荷重 ・ 法尻保護ブロック 0.50t
 ・ フック 0.20t
 0.70t

断面図 S=1:200



施工手順 (案)

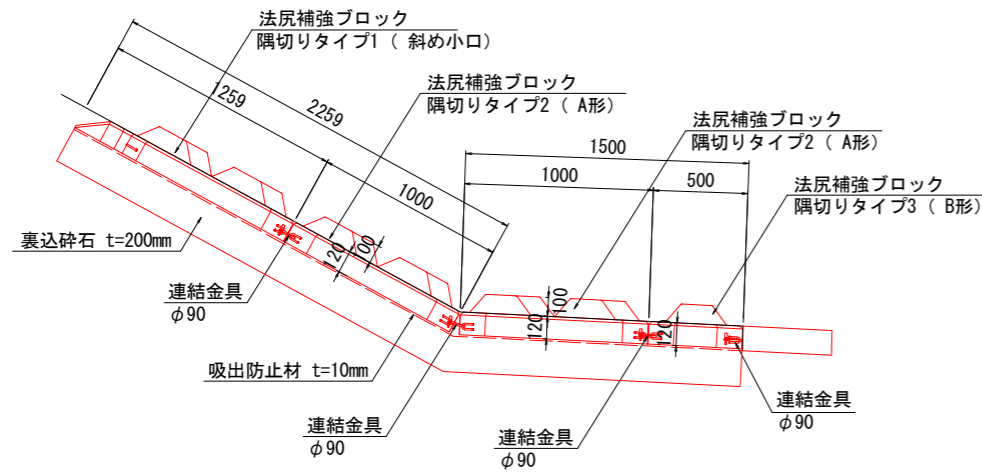
- 掘削、基面整正
- ⇓
- 基礎工
- ⇓
- 吸出し防止材設置
- ⇓
- ブロック設置
- ⇓
- 連結金具取付

参考図面

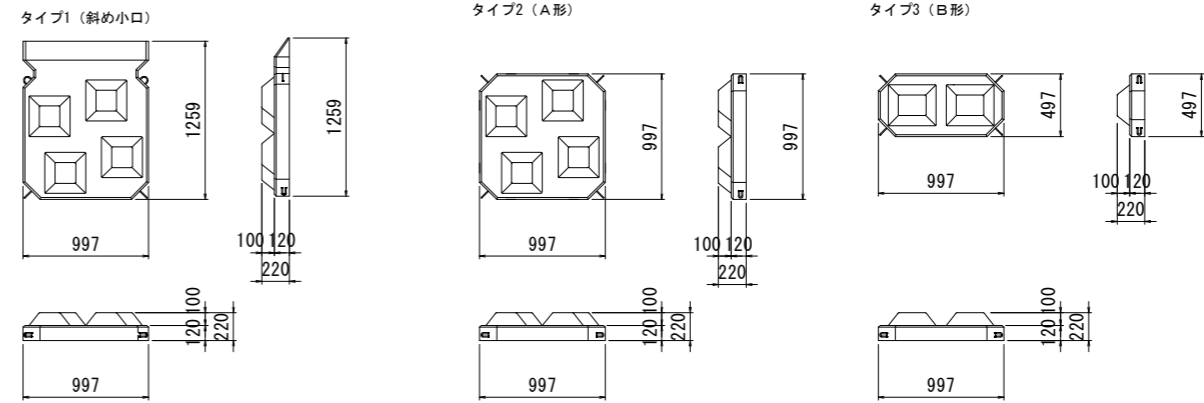
工事名	R6三土山口谷川・中庄 堤防補強工事(1) (担い手確保型)		
路線名等	山口谷川		
工事箇所	三好郡東みよし町中庄 (第1分割)		
図面名	施工計画図		
縮尺	図示	図面番号	1 / 2
会社名			
事業者名	徳島県西部総合県民局 県土整備部<三好>		

法尻補強ブロック隅切りタイプ 構造図

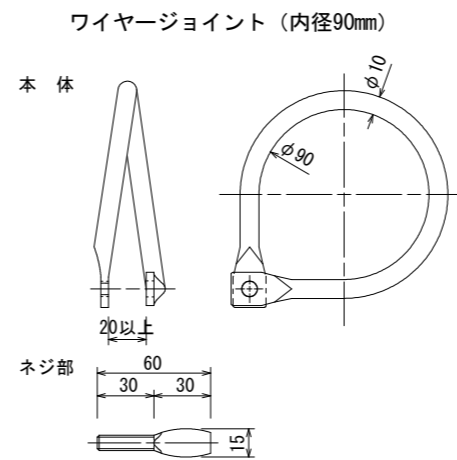
法尻補強工 S=1:20



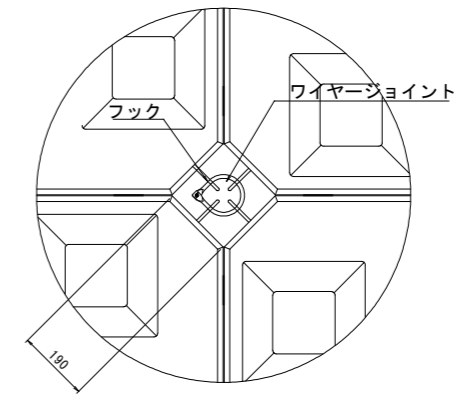
ブロック規格図 S=1:30



連結金具詳細図 S=1:2



連結部詳細図 S=1:10



参考図面

工事名	R6三土 山口谷川 東・中庄 堤防補強工事 (1) (担い手確保型)		
路線名等	山口谷川		
工事箇所	三好郡東みよし町中庄 (第1分割)		
図面名	法尻補強ブロック隅切りタイプ 構造図		
縮尺	図示	図面番号	2 / 2
会社名			
事業者名	徳島県西部総合県民局 県土整備部<三好>		